

美国哈里斯通讯有限公司  
Bs8000系列

## QPD-8500型广播级QPSK-TS数字卫星接收机



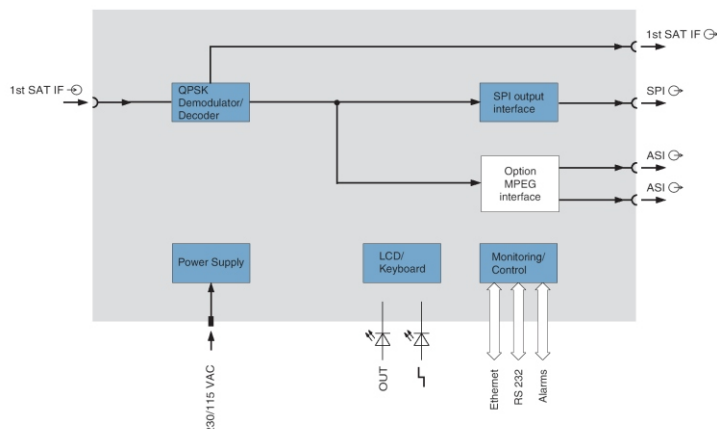
### 特性

1. 广播级QPSK-TS卫星信号解调器，它是BS8000前端系列产品。  
--卫星信号接收频率范围：950-2150MHz  
--2路ASI串行码流输出接口  
--1路SPI并行码流输出接口
2. QPSK接收解调符号速率：4-45Msymb/s，符合ETS300421标准。
3. 启动运行遵循即插即用原则
4. 通过LCD(液晶显示器)可容易地实现对本机的监控，或通过因特网浏览器实现远程监控
5. 具有极强的信号监控功能

### 综述

QPD-8500是一款紧凑型、高性能的QPSK解调器，符合DVB标准。19英寸机架安装，有极低的功耗，因而确保高的运行可靠性，它带有ASI和SPI的TS码流输出接口模块。机器启动遵循即插即用原则，在设置菜单中可输入必要的基本设定值，如转发器、接收频率、输出电平和输出功率等，无需测试仪器。

### 监控和信令



## 总体数据

尺寸（长、宽、高）：	490×483×44（19英寸机箱, 1个高度单元）
重量（满选件时）：	6Kg
电源：	195-264VAC/48-63Hz
消耗功率：	最大15W（无选件时）
运行温度范围：	0-45℃
贮藏温度范围：	-20 - +70℃
EMC认证：	符合EN50083-2（A1, 1997, 3版）
安全标准：	符合EN60083-2（A2, 1997, 12版）
环境条件：	符合ETS3000019（1993, 2版）

## 后板连接

卫星信号输入/输出：	F座, 75Ω
SPI-TS输出：	25针, Sub-D插座
2路ASI输出：	BNC插座, 75Ω
RS-232接口：	9针, Sub-D插座
报警接口：	9针, Sub-D插座
以太网接口：	RJ-45

## 规格参数

卫星信号输入	
输入阻抗：	75Ω
反射损耗：	典型值≥12dB
输入电平：	-65 - -25dBm
接收频率范围：	950-2150MHz
最小调谐增量：	0.1MHz
AFC锁定范围：	±8MHz（根据符号速率1/2取值选定）
I/Q解调：	I/Q或I/-Q（自动检测）
频谱成型：	COS滚降35%
符号速率：	3-45Msymb/s
最小设定增量：	0.1Ksymb/s
解码：	符合ETS300421标准

### SPI-MPEG/TS数字码流输出（符合EN50083-9标准）

数据率：	2-64Mbit/s
时钟频率：	250KHz-8MHz
输出电平：	247-454mVpp（LDVS, 符合EIA/TIAS03357标准）
帧长度：	188/204字节
阻抗：	≤100Ω

### ASI-MPEG/TS数字码流输出（符合EN80083-9标准）

帧长度：	188/204字节
数据率：	270Mbit/s
阻抗：	75Ω
反射损耗：	≥17dB（5-270MHz）
输出电平：	720-880mV